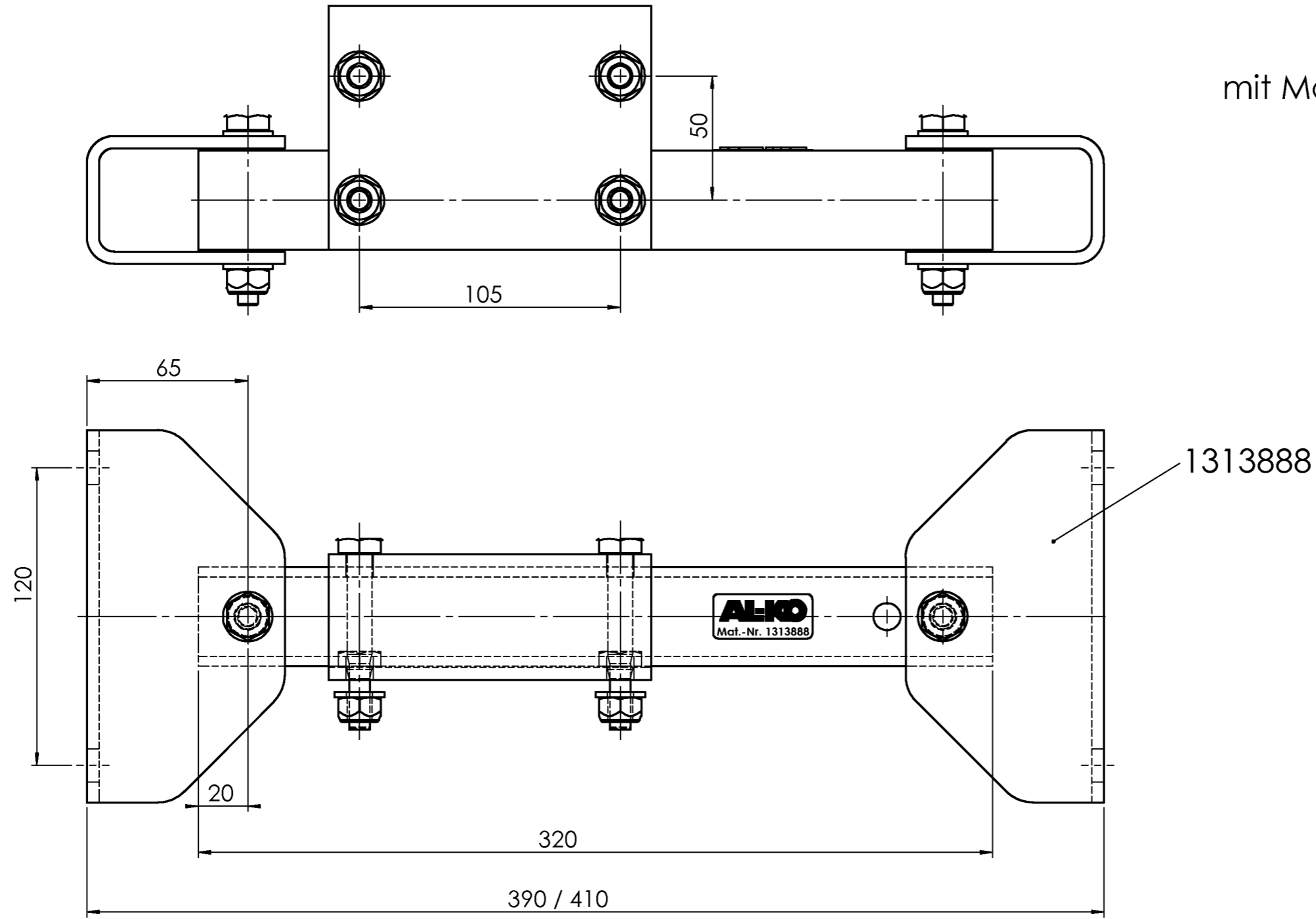


Schutzvermerk nach DIN ISO 16016 beachten!!

ausgegeben von: FENGLER 20.02.2024 09:48:08
© Alle Rechte bei AL-KO, auch für Schutzrechtsanmeldungen.

Schutzvermerk nach DIN ISO 16016 beachten
© Alle Rechte bei AL-KO, auch für Schutzrechtsanmeldungen. Alle Verfügungsrechte, wie Kopie- und Weitergaberechte, bei uns.



mit Montageanleitung 1302448

max. statische Stützlast 200 kg: bei Klemmschelle 48 (Ident.Nr 249804)
max. statische Stützlast 300 kg: bei Klemmschelle 50 bzw. Stützrad mit Flansch

PDM-Status:

Finale Freigabe

00											
Vers. Rev. S Änderungstext											
Oberfläche nach EN ISO 1302		Zul. Abweichung nach DIN ISO 2768 M		Werkstoff		Norm		Halbzeug Norm Materialnr.			
Vers. Rev. S		Änd.-Nr.		Datum		Name		Gewicht - KG			
00								Bearb. Name: BAUM			
Benennung								Datum: 21.10.2009			
TRAVERSE STÜTZRAD 390-410 KPL								Projekt: -			
								Materialnr.		Klass.-Nr.	
								1212991		190073	
Alois Kober GmbH D-89359 Kötz		Maßstab 1:2		Bl.-Nr. 1		Bl.-Anz. 1		Format A3			
Urspr. -				Ers. f.				Ers. d. -			

1212991 / Montag, 3. November 2014 11:46:34

Vorlage Vers. 4.3.1 / 14.07.2005